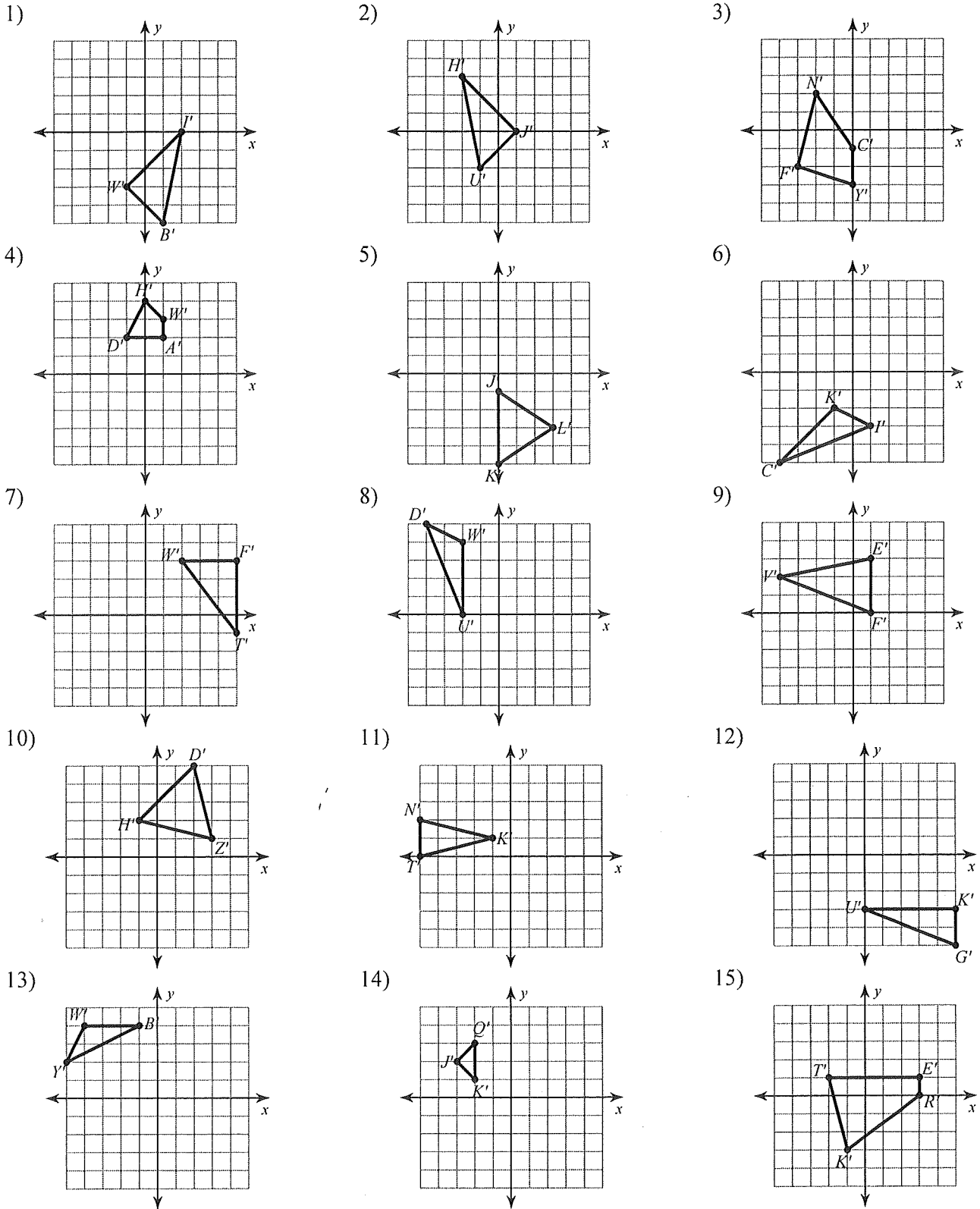
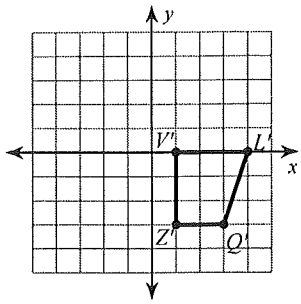


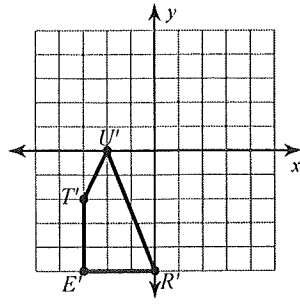
# Answers to (ID: 1)



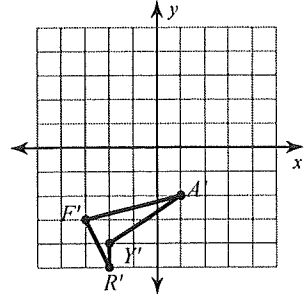
16)



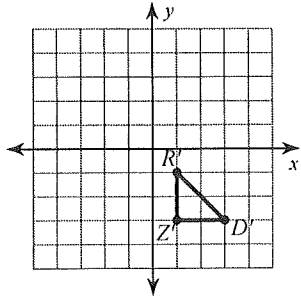
17)



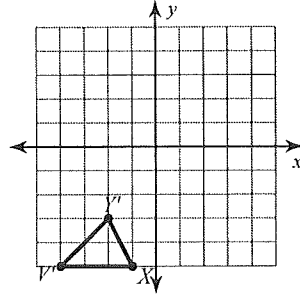
18)



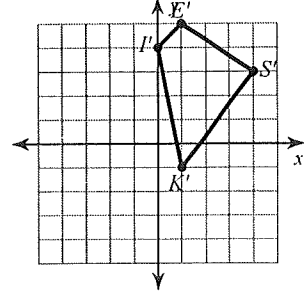
19)



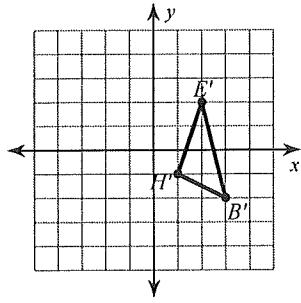
20)



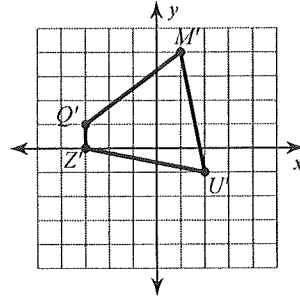
21)



22)



23)



24)

